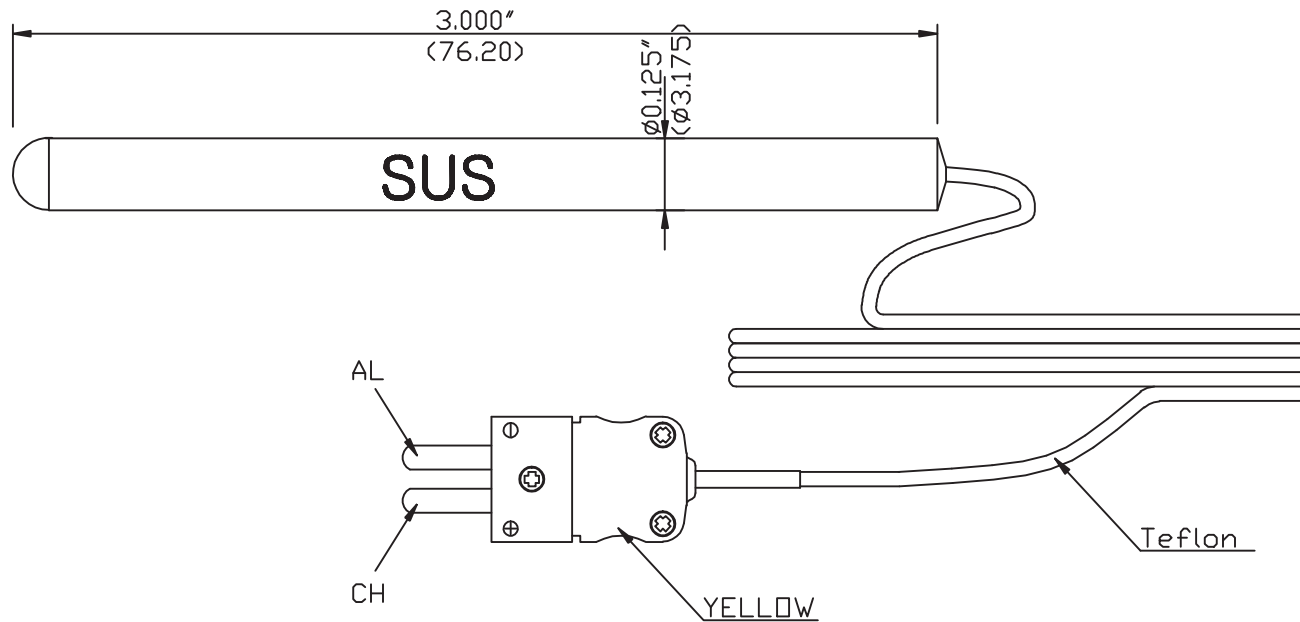


<i>TYPE</i>	<i>SENSOR</i>	<i>CONNECTOR</i>	<i>RANGE</i>	<i>STEM LENGTH</i>	<i>DIAMETER</i>	<i>LEAD LENGTH</i>	<i>MATERIAL</i>
<i>Food(Chisel)</i>	<i>K-TYPE</i>	<i>SUB-MINI</i>	<i>-40°C TO 204°C</i>	<i>76.20 m/m</i>	<i>3.175 m/m</i>	<i>660.40 m/m</i>	<i>CH(+), AL(-)</i>



mm  
(inch)

<b>Part Number:</b> <b>FK26M</b>
<b>Date:</b> <b>10/03/07</b>